

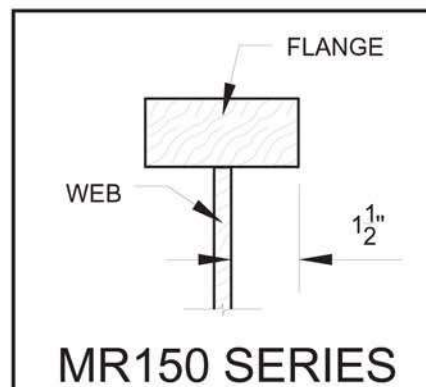
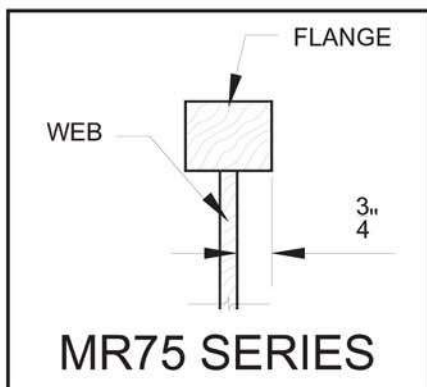
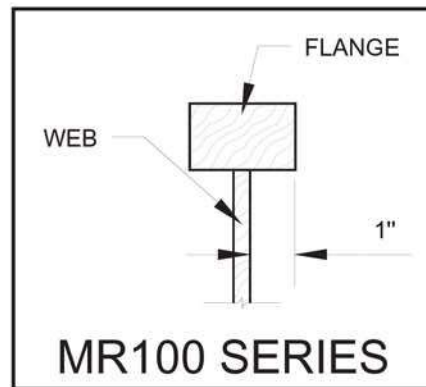
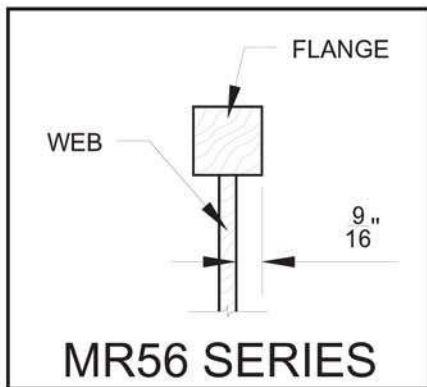





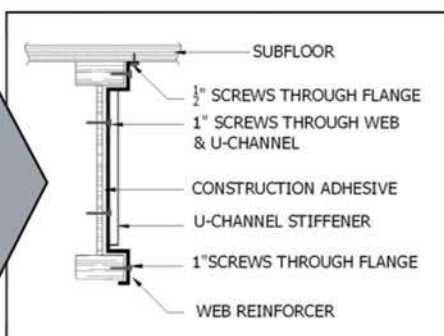

**INTEGRATED
STRUCTURAL
SOLUTIONS**



Direct Phone: 604 715 0404
Office Phone: 6049294052
Email: info@integratedstructural.com

Installation Instructions Metwood Web Reinforcer

WEB REINFORCER HOLE SIZE	
JOIST DEPTH	HOLE SIZE
9-1/2"	5-1/2" H x 12" W
11-7/8"	7-7/8" H x 12" W
14"	10" H x 16" W
16"	12" H x 16" W



<p>1 1. Mark the area of the I-joist, which will be covered by the Reinforcer, centering the Reinforcer on the hole in the joist web. (Please note that the size of the hole in the web must be less than or equal to the size of the opening in the Reinforcer.)</p>		<p>1. Marque el área de la Yo-vigueta, que será cubierta por el reforzador, centrando el reforzador en el agujero en la tela de la vigueta. (observe por favor que el tamaño del agujero en la tela debe ser menos que o igual al tamaño de la abertura en el reforzador.)</p>
<p>2 2. Thoroughly apply construction adhesive to the surfaces of the flanges and web of the joist in this area, and place the bottom half of the Reinforcer onto the joist, tapping it against joist surfaces.</p>		<p>2. Aplique a fondo el pegamento de la construcción a las superficies de los rebordes y de la tela de la vigueta en esta área, y ponga la mitad inferior del reforzador sobre la vigueta, golpeándola ligeramente contra superficies de la vigueta.</p>
<p>3 3. Place the top half of the Reinforcer on the joist. Adjust pieces to make sure that the web guide holes in both pieces of the Reinforcer line up. (Due to tolerances and slight manufacturing variances in the I-joists, guide holes in overlapping web sections may require predrilling. Use supplied drill bit if predrilling is necessary.)</p>		<p>3. Ponga la mitad superior del reforzador en la vigueta. Ajuste los pedazos para cerciorarse de que los agujeros de la guía de la tela en ambos pedazos del reforzador se alineen. (debido a las tolerancias y a las variaciones leves en las Yo-viguetas, los agujeros de la fabricación de la guía en secciones traslapadas de la tela pueden requerir pretaladrar. Utilice el pedacito de taladro provisto si el pretaladrar es necesario.)</p>
<p>4 4. Once holes are correctly aligned, fasten both pieces of Reinforcer to joist along outermost vertical series of holes using enclosed 1" screws.</p>		<p>4. Una vez que los agujeros se alineen correctamente, sujete ambos pedazos del reforzador a la vigueta a lo largo de la serie vertical exterior de agujeros usando los tornillos incluidos del 1".</p>
<p>5 5. Using the enclosed 1" screws, attach the pieces of U-channel to the joist and both pieces of the Reinforcer making sure that the holes in the U-channel line up over the middle vertical series of holes in the Reinforcer. Continue attachment of Reinforcer to web by filling remaining guide holes with 1" screws.</p>		<p>5. Con los tornillos incluidos del 1", una los pedazos del canal U a la vigueta y ambos pedazos del reforzador cerciorándose de que los agujeros en el canal U se alineen sobre la serie vertical media de agujeros en el reforzador. Continúe el accesorio del reforzador a la tela llenando los agujeros restantes de la guía de los tornillos del 1".</p>

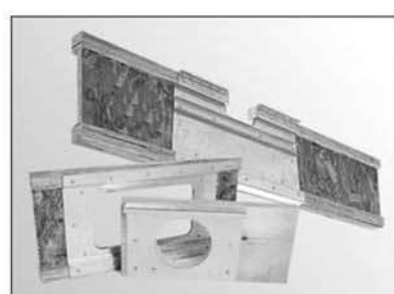
<p>6 7. Predrill 1/8" diameter holes in flanges using the holes in the Reinforcers as guides. Using the screws supplied with the Reinforcer, install a screw in each flange hole in the Reinforcer, making sure that the screws draw the Reinforcer tightly against the joist.</p>		<p>7. Pretaladre los agujeros 1/8" del diámetro en rebordes usando los agujeros en los reforzadores como guías. Con los tornillos provistos del reforzador, instale un tornillo en cada agujero del reborde en el reforzador, cerciorándose de que los tornillos dibujan el reforzador firmemente contra la vigueta.</p>
<p>7 8. Install the 1/2" screws (provided) into the subfloor using the holes along the top of the Reinforcer return as guides. Make sure that screws are attached at all guide hole locations.</p> <p>This completes the Reinforcer installation.</p>		<p>8. Instale los tornillos del 1/2" (proporcionados) en el subfloor usando los agujeros a lo largo de la tapa de la vuelta del reforzador como guías. Cerciórese de que los tornillos estén unidos en todas las localizaciones del agujero de la guía.</p> <p>Esto termina la instalación de Reinforcer.</p>



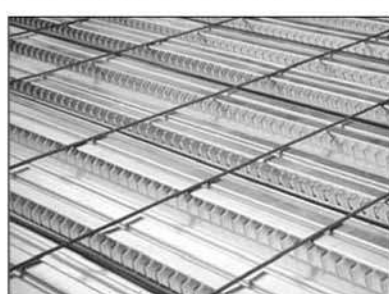
METWOOD
BUILDING SOLUTIONS
A Publicly Traded Company NASD - MTWD

Metwood Incorporated
819 Naff Road
Boones Mill, VA 24065
Ph: 540-334-4294 Fx: 540-334-4293
Email: information@metwood.com

Other Metwood Products



Joist Reinforcers



Pourover Systems



Trusses & Rafters



Headers & Girders



Metal Framing



Square Columns

visit our website at: www.metwood.com