



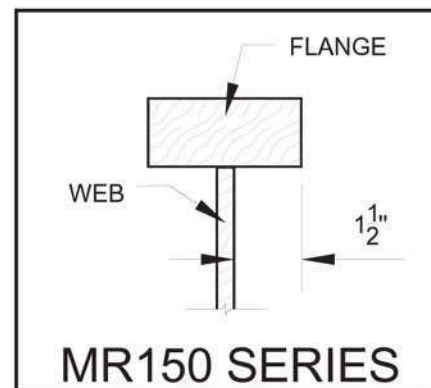
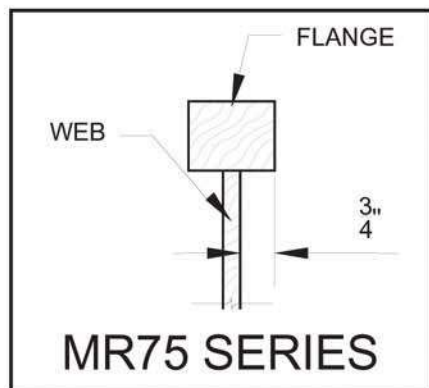
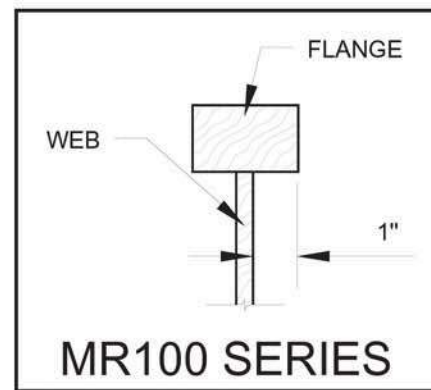
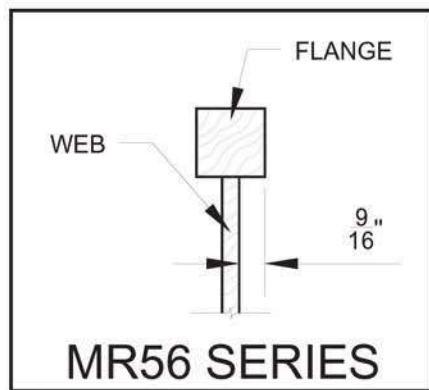
**INTEGRATED
STRUCTURAL
SOLUTIONS**

Direct Phone: 604 715 0404
Office Phone: 6049294052
Email: info@integratedstructural.com

Installation Instructions

Metwood I-Joist Reinforcer

FLANGE REINFORCER NOTCH SIZE	
JOIST DEPTH	NOTCH SIZE
9 1/2"	3 1/4" H x 5" W
11 7/8"	4" H x 5" W
14"	4" H x 5" W
16"	4" H x 5" W



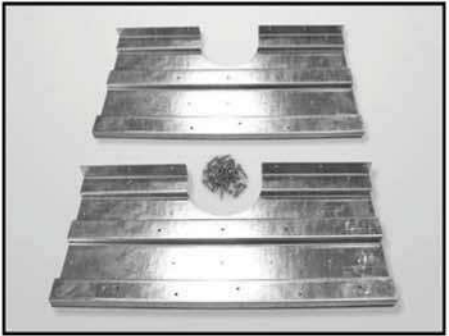


visit our
website **a t :**



www.integratedstructural.ca



**INTEGRATED
STRUCTURAL
SOLUTIONS**

Direct Phone: 604 715 0404
Office Phone: 6049294052
Email: info@integratedstructural.com

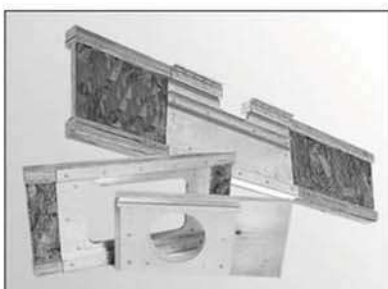
ENGLISH		SPANISH
<p>Package Contents</p> <p>2) Joist Reinforcers Fasteners Drill Bit</p>		<p>Contenido Del Paquete</p> <p>2) Pedacito De Taladro De los Sujetadores De los Reforzadores De la Vigueta</p>
<p>Tools Required</p> <p>Drill / Screwgun Construction Adhesive Adhesive Application Tool 5/16" Nut-Setter C Clamps Recommended</p>		<p>Herramientas Requeridas</p> <p>Taladro/Screwgun Pegamento De la Construcción Herramienta Del Pegamento De la Construcción Tuerca-nut-Setter del 5/16" Abrazaderas De C Recomendadas</p>
<p>Metwood I-joist reinforcers may be placed anywhere within the span of an I-Joist except within 18" of either end or bearing point. See Diagram below;</p>		<p>Los reforzadores de la Yo-vigueta de Metwood se pueden poner dondequiera dentro del palmo de una Yo-Vigueta excepto dentro del 18" de extremo o de punto del cojinete. Vea Diagram abajo;</p>
<p>The Metwood I-Joist Reinforcers are applied directly to the joist. The following steps demonstrate proper application of the joist reinforcers:</p>		<p>Los reforzadores de la Yo-Vigueta de Metwood se aplican directamente a la vigueta. Los pasos siguientes demuestran el uso apropiado de los reforzadores de la vigueta:</p>

<p>6 Install the 1/2" screws into the subfloor on both sides of the I-joist using the holes along the top return as guides.</p>		<p>6. Instale tornillos del 1/2 los "en el subfloor en ambos lados de la Yo-vigueta usando los agujeros a lo largo de la vuelta de la tapa como guías.</p>
<p>7 The Reinforcer installation is complete.</p>		<p>7. La instalación del reforzador es completa.</p>

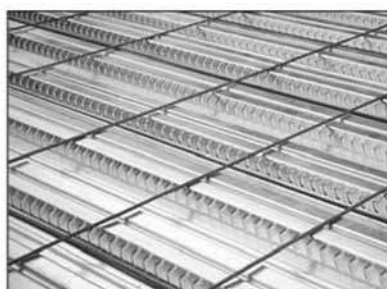


**INTEGRATED
STRUCTURAL
SOLUTIONS**

Direct Phone: 604 715 0404
Office Phone: 6049294052
Email: info@integratedstructural.com



Joist Reinforcers



Pourovers Systems



Trusses & Rafters



Headers & Girders



Metal Framing



Square Columns

visit our website **at** : www.integratedstructural.ca